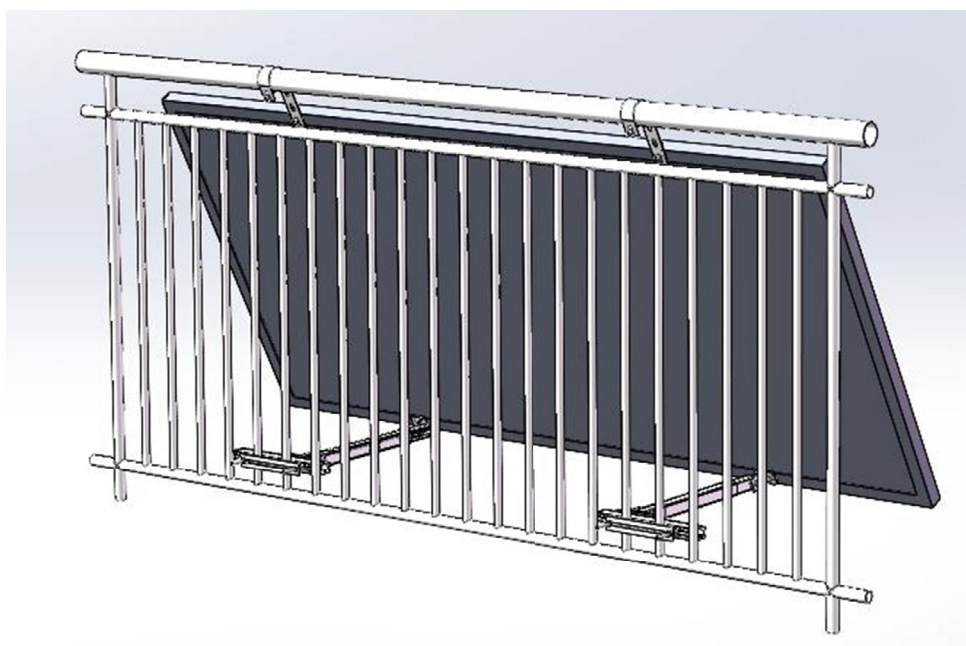
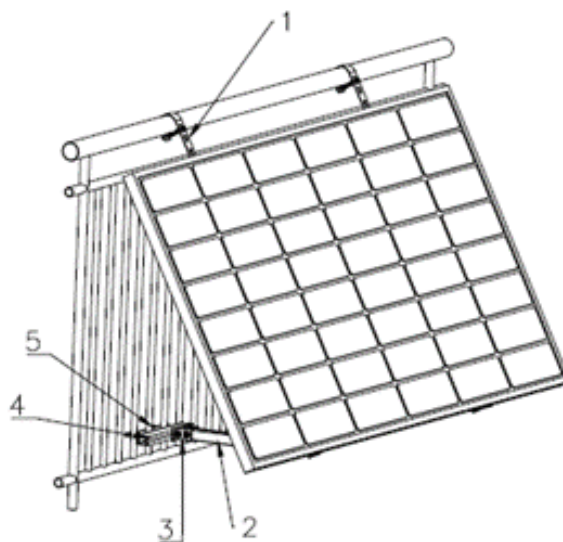
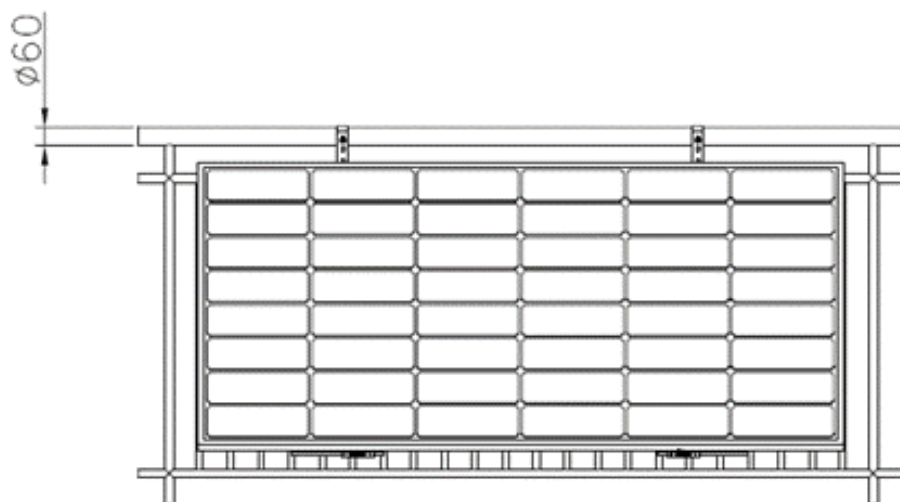


**Univerzální nastavitelný  
balkónový držák sol. panelu  
**SCBH-B****



**Návod k obsluze**

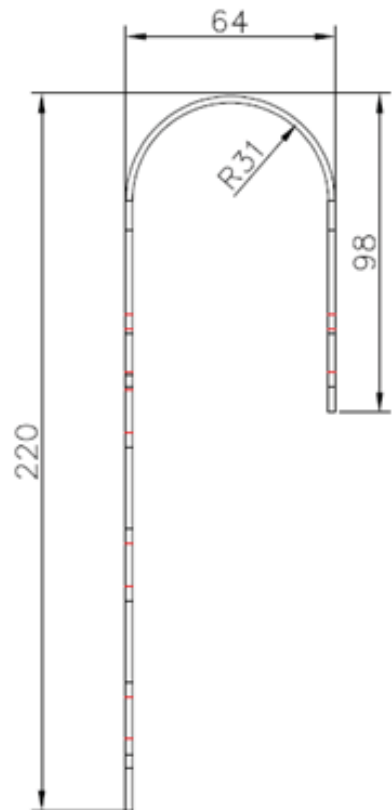
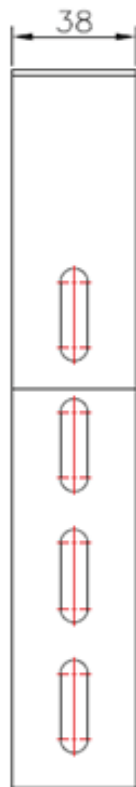
## SEZNAM KOMPONENT A JEJICH ROZMĚRŮ



1

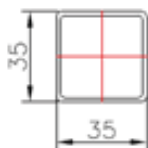
A

A-A



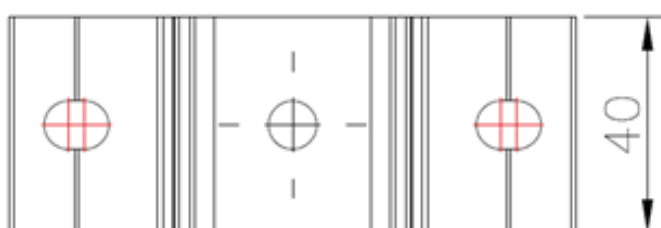
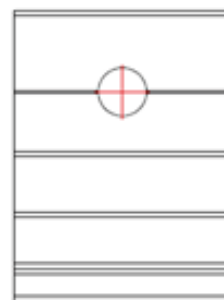
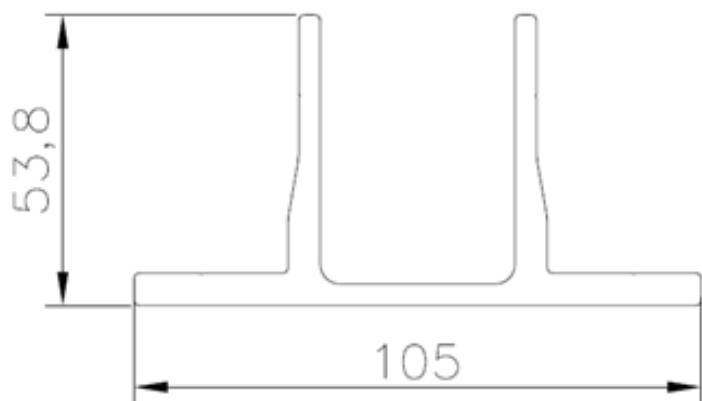
01 Balkónový hák 2×

2



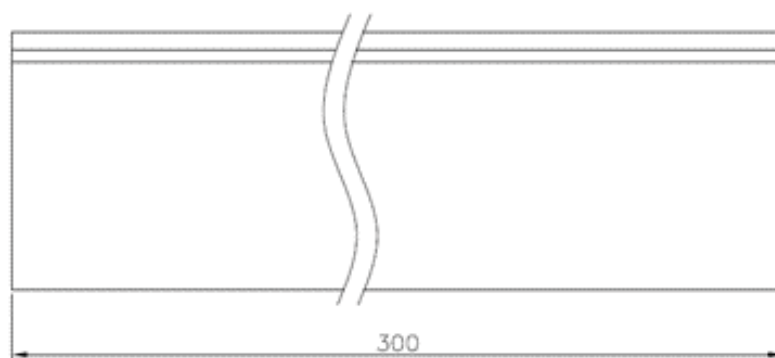
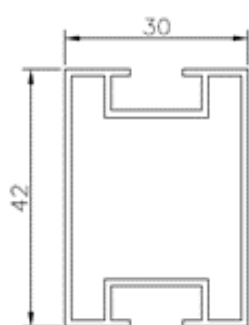
02 Teleskopické tyče 2× + sada šroubů

3



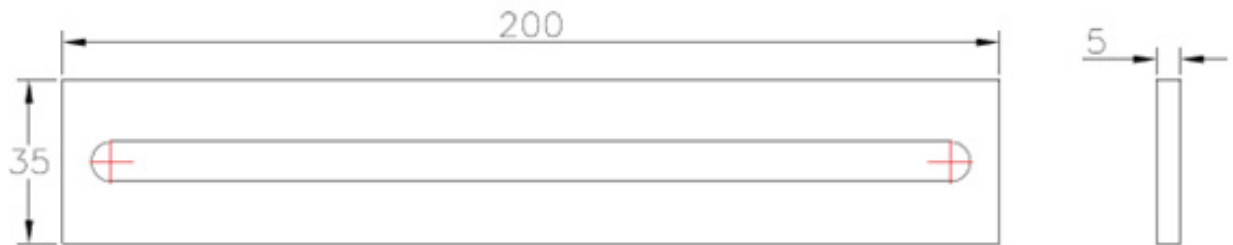
03 Základny teleskopických tyčí 2×

4



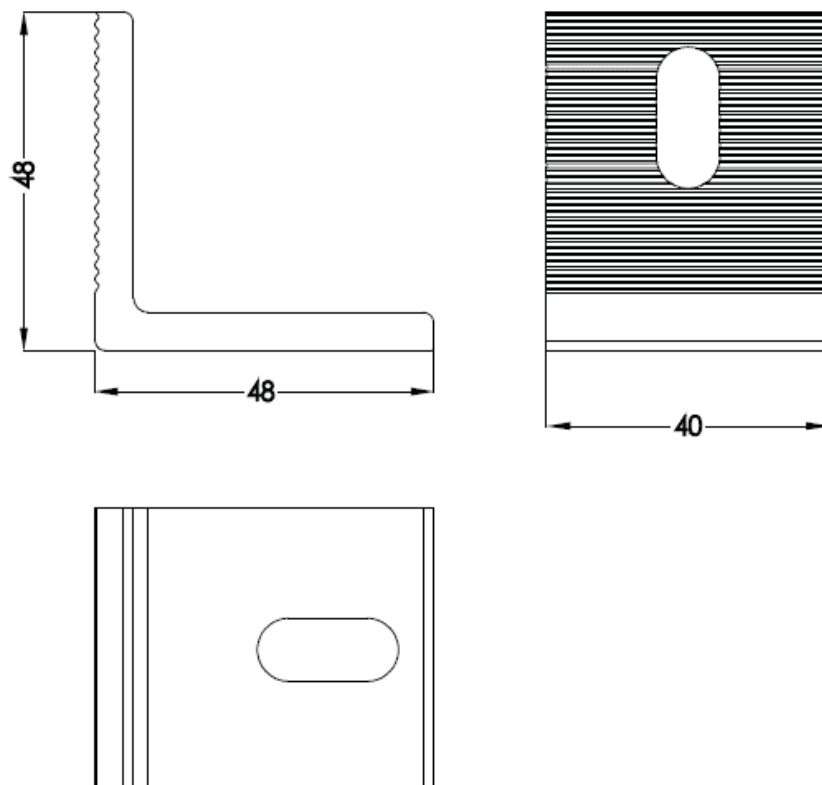
04 Vodicí lišty 2×

5



05 Hliníkové svorky 2×

6



06 L profily 2×

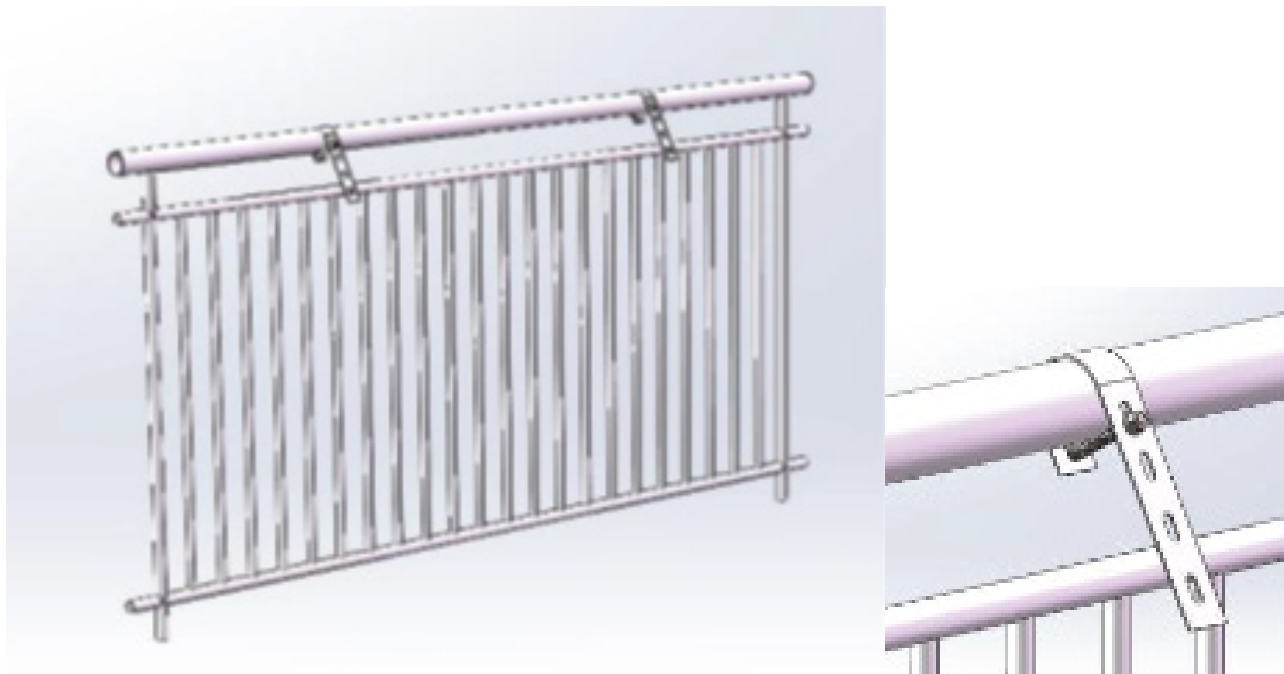
07 Šrouby M8x80 2×

08 Šrouby M8x75 4×

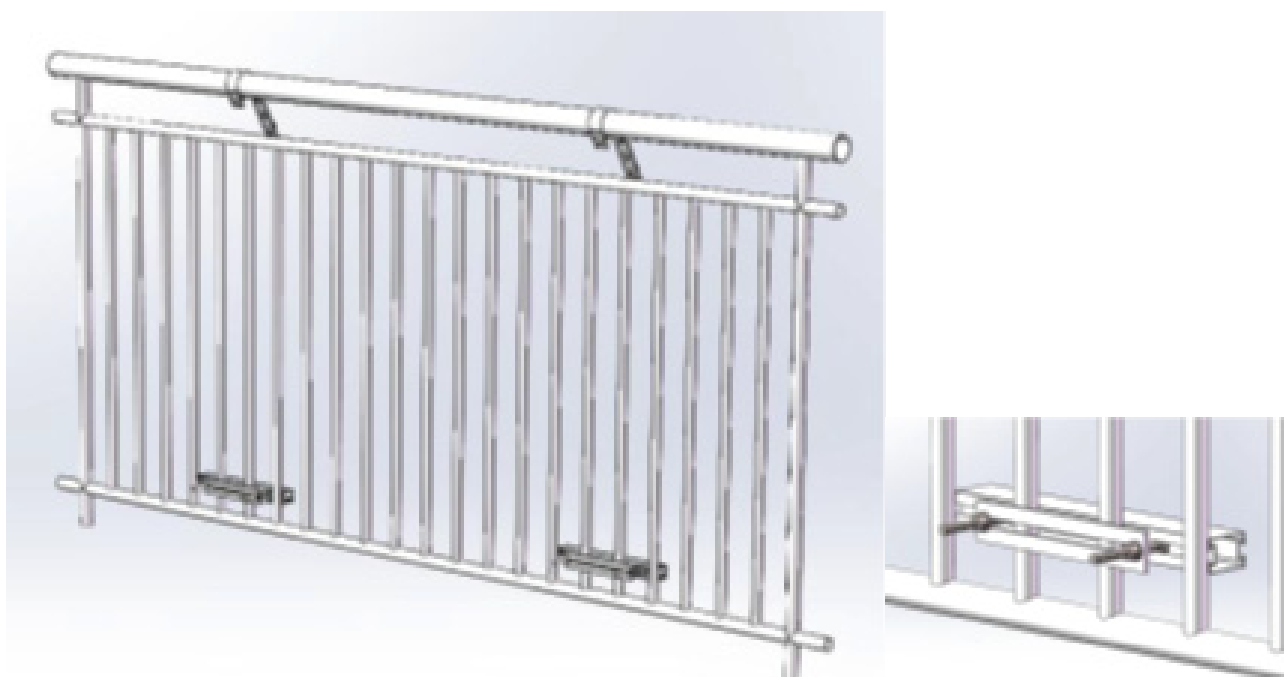
09 Šrouby M8x25 4×

## POSTUP INSTALACE

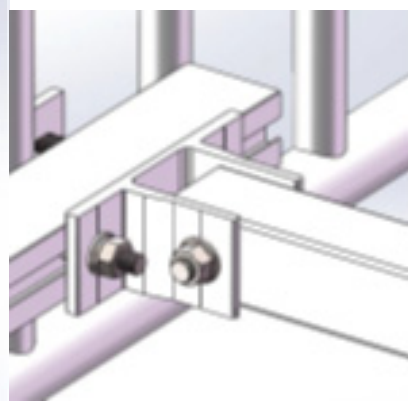
1. Umístěte balkonové háky **01** na horní stranu zábradlí ve vzdálenosti otvorů v rámu solárního panelu a k jejich upevnění použijte šestihranné šrouby M8\*80.



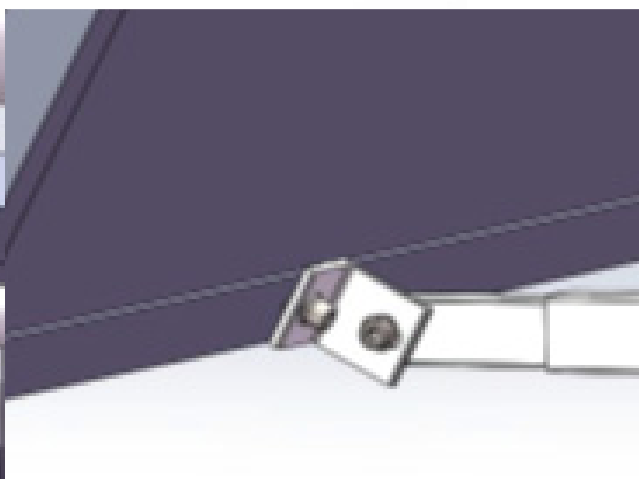
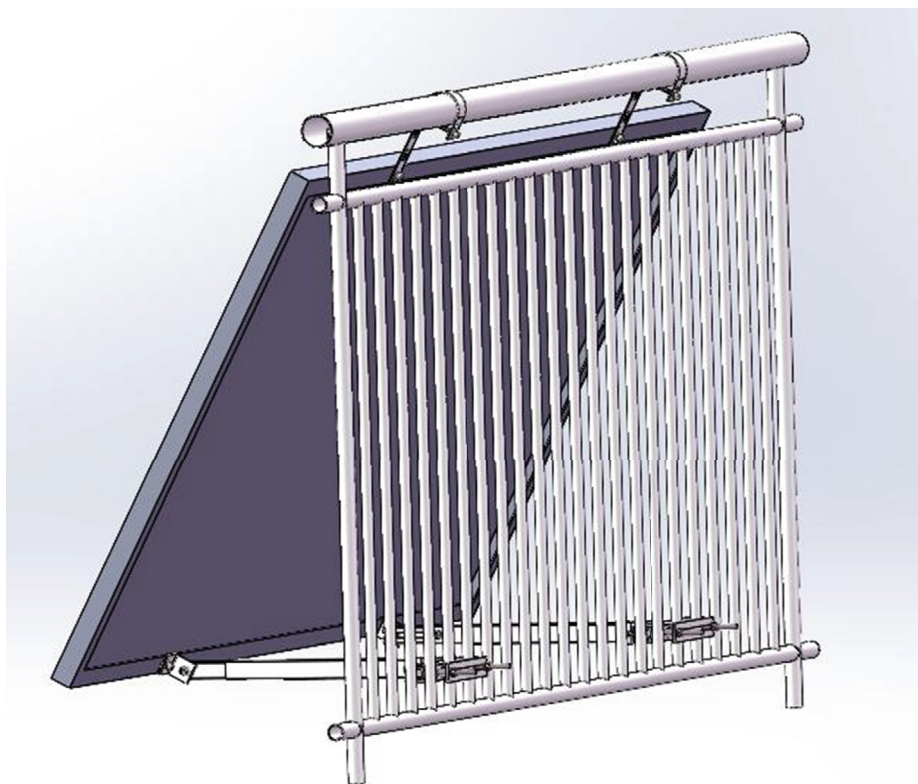
2. Připevněte vodící lišty **04** a hliníkové svorky **05** s obdobnou roztečí jako háky **01** na obě strany spodní části balkonu ve správné orientaci dle obrázku a zajistěte je sadou vnějších šestihranných šroubů M8\*75.



3. Na teleskopické tyče **02** připevněte jejich základny 03 pomocí sady vnějších šestihranných šroubů M8\*25 a mírně dotáhněte tak, aby šlo se základnou a teleskopickou tyčí manipulovat.



4. Pomocí šroubů M8\*25 upevněte solární panel na balkonové háky **01** a pomocí L profilů **06** k nastavitelným teleskopickým tyčím **02**. Teleskopické tyče lze nastavit na délku 358–647 mm. Dle nastavené délky a umístění vodicích lišt dosáhnete požadovaného sklonu solárního panelu.



5. Na teleskopických tyčích **02** nastavte požadovaný úhel a dotáhněte všechny šrouby držáku.

